



# Комплект приспособлений ВИС-Т-11-К

Паспорт ТКЛШ 2.998.007-01 ПС

## 1 Назначение изделия

1.1 Комплект приспособлений ВИС-Т-11-К предназначен для установки двух рабочих вискозиметров в жидкостный термостат ВИС-Т-11 при их поверке или при определении вязкости нефтепродуктов в соответствии с ГОСТ 33.

1.2 Рабочие условия эксплуатации — согласно УХЛ 4.2 ГОСТ 15150.

1.3 Условия транспортирования — согласно условиям хранения 4 ГОСТ 15150.

## 2 Устройство и использование изделия

2.1 Внешний вид комплекта показан на рисунке 1. Комплект поставки ВИС-Т-11-К соответствует перечню, указанному в таблице 1.

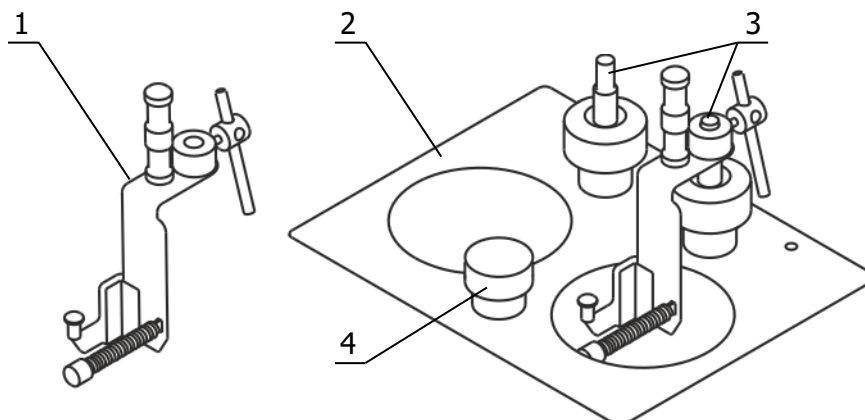


Рисунок 1 — Внешний вид изделия

Таблица 1

Наименование	Обозначение документа	Количество
1 Держатель ВИС-Т-Д4	ТКЛШ 6.152.010-04	2
2 Крышка	ТКЛШ 6.172.044-12	1

2.2 Крышка 2 (см. рисунок 1) оснащена адаптером для контрольного термометра 4 и двумя направляющими 3, предназначенными для установки держателей 1 с рабочими вискозиметрами.

2.3 Крышку 2 необходимо установить над рабочей зоной термостата ВИС-Т-11 и закрепить ее двумя винтовыми фиксаторами из комплекта поставки термостата (ТКЛШ 2.998.007 РЭ «Термостат жидкостный ВИС-Т-11 серии МАСТЕР»).

2.4 Установка рабочих вискозиметров в ванне термостата в вертикальное положение описана в разделе «Использование по назначению» документа ТКЛШ 2.998.007 РЭ «Термостат жидкостный ВИС-Т-11 серии МАСТЕР».

### 3 Сведения о приемке

Комплект приспособлений ВИС-Т-11-К соответствует комплекту конструкторской документации (см. таблицу 1) и признан годным для применения.

Дата выпуска \_\_\_\_\_

М.П.


ОКК \_\_\_\_\_


### 4 Гарантийные обязательства

Гарантийный срок эксплуатации — 24 месяца с момента ввода в эксплуатацию, но не более 25 месяцев с момента отгрузки потребителю.

ООО «Термэкс»

 634507, г. Томск, п. Предтеченск, ул. Мелиоративная, д. 10А, стр. 1.

 (3822) 49-21-52, 49-26-31, 49-28-91, 49-01-50, 49-01-45.

 (3822) 49-21-52.

 [termex@termexlab.ru](mailto:termex@termexlab.ru)

 <http://termexlab.ru/>